

# ÎLOTS - LIBRE SERVICE

## RÉFÉRENCE

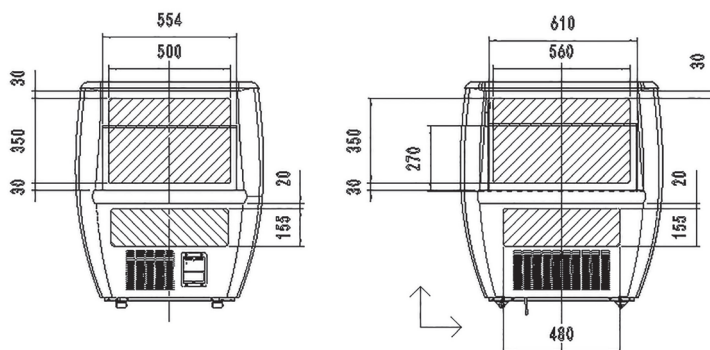
STP0908

## DÉSIGNATION

ÎLOT - 87 L

## TECHNIQUE

- Gaz réfrigérant R290
- Température +2°C/+8°C
- Froid ventilé
- 4 pieds réglables
- 3 faces vitrées
- Produit compact, faible consommation d'énergie
- Évaporation des eaux de dégivrage par gaz chaud
- Affichage Setter
- Thermostat Dixell
- Hauteur de chargement sur îlot: 270 mm
- Ambiance de fonctionnement à 25°C et 60% d'humidité
- 230 V Mono
- Longueur du câble: 2 m



Réf.	Volume (litres)	Puissance (W)	Dim. (mm) L x P x H	Prix (h.t) €
STP0908	87	230	772 x 833 x 930	